

正面

**AMD AM4/AM3/FM2 SETUP**



**INTEL LGA2066/2011 SETUP**



Система охлаждения для компьютера.  
 Модель: GI-D56V HALO RGB  
 Изготовитель и его адрес: Shenzhen Fluence Technology PLC(China)  
 A701 1# Building A, LongGang TianAn Cyber Innovation Park.  
 Страна производства: Китай  
 Импортёр: ООО "Онлайн Трейдинг"  
 117042, г. Москва, ул. Академика Понрягина, д.21, корп.1  
 Тел./Факс: +7(495)663-31-95  
 Срок гарантии 1 год, Срок службы 3 года

**PCCOOLER®**

**GI-D56 SERIES INSTALLATION**

f | t @PCCoolerOC3  
[www.pccooler.com](http://www.pccooler.com) | Q

150.0mm

反面

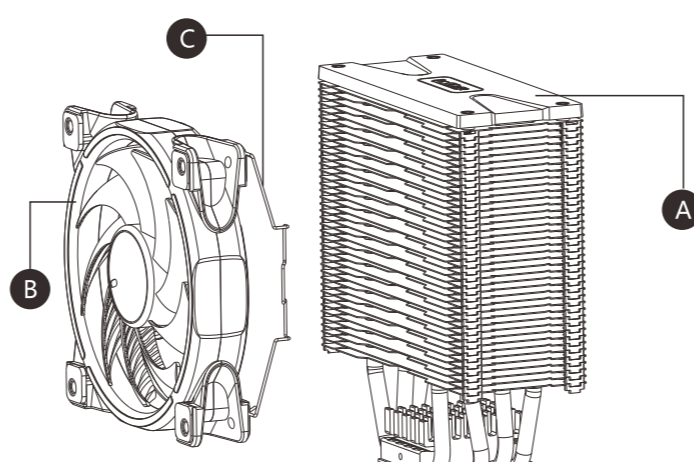
正反印刷  
两折 荷包折

正反印刷  
两折 荷包折

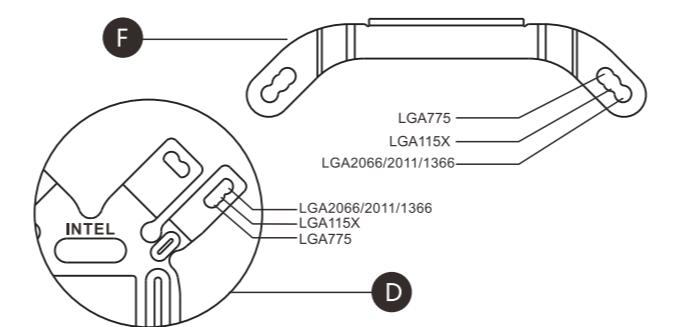
**COMPONENTS**

x1 A	x1 B	x2 C
x1 D	x2 E	x2 F
x4 G	x4 H	x8 I
x4 J	x4 K	x4 L
x1 M	x1 N	x1 O

**SETUP FAN**

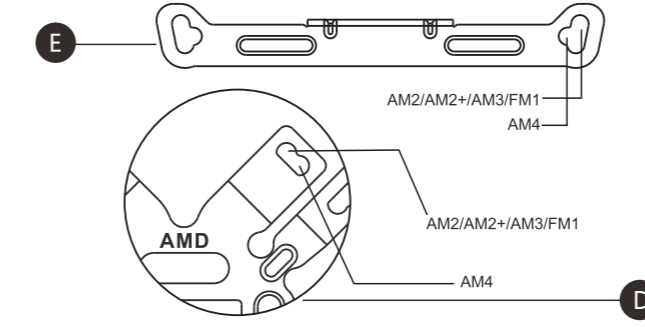


**INTEL KIT**



Please make sure the INTEL mark on backplate faces motherboard

**AMD KIT**



Please make sure the AMD mark on backplate faces motherboard

**INTEL LGA1366/115X/775 SETUP**

